



## กล้อง Analog รุ่น JET-104



### Features

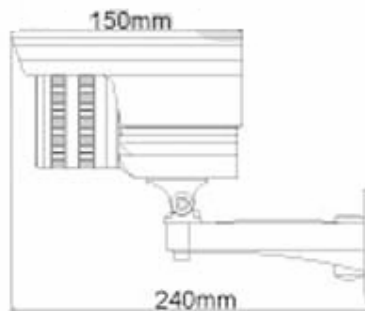
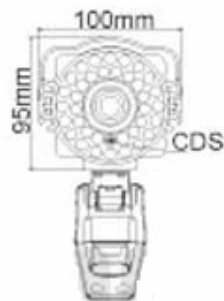
IR LED : 36PCS

IR LED working distance: 50M

Water resistance: IP66 Cable built-in bracket

Lens: 4-9mm Manual Zoom Lens External lens adjusting

Dimension: 240x100x186 mm Weight: 1.5 Kg



**Specifications**

<b>Model</b>	JET-104					
Image Sensor	CCD 1/3"SONY					
Horizontal Resolution	540 TV Line Low Illumination					
Pixels	PAL:795 (H) X 596(V) NTSC :811 (H) X 508 (V)					
TV System	PAL/NTSC					
IR LED	36 PCS					
IR Series Distance	50 M					
Lens	4-9mm Manual Zoom Lens (Optional) Vari-Focal					
Sync System	Internal					
IR Status	Under 10 Lux By CDS					
Usable Illumination	0 Lux/F1.4 (LED ON)					
IR Power On	CDS Auto Control					
S/N Ratio	48dB (AGC OFF)					
Gamma Correction	0.45					
Video Out	Composite Signal (1.0Vp-p, 75)					
Scanning System	PAL:625 Lines, 50 Field/Sec;NTSC:525 Lines, 60 Field/Sec					
Electronic Shutter Time	Auto:PAL 1/50-1/100,000Sec;NTSC 1/60-1/100,000Sec					
Operation Temperature	-10C <sup>o</sup> ~ +50C <sup>o</sup> RH95% Max					
Storage Temperature	-20C <sup>o</sup> ~ +60C <sup>o</sup> RH95% Max					
White Balance	Auto					
Power Source	DC12V 300mA					
Dimension	240x100x186 mm mm					
Weight	1500g					

**สนใจ สอบถามรายละเอียดเพิ่มเติม กรุณาติดต่อ**  
**บริษัท เอส-วัน เทคโนโลยี จำกัด โทร. 02-991-6962 มีอถือ 086-789-7434**  
 Email: [kitti@sone.co.th](mailto:kitti@sone.co.th)